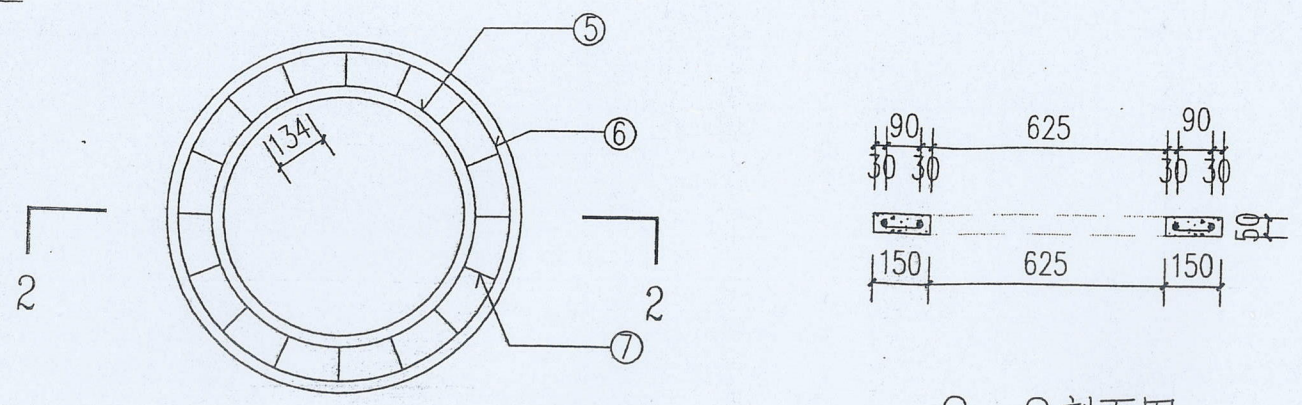
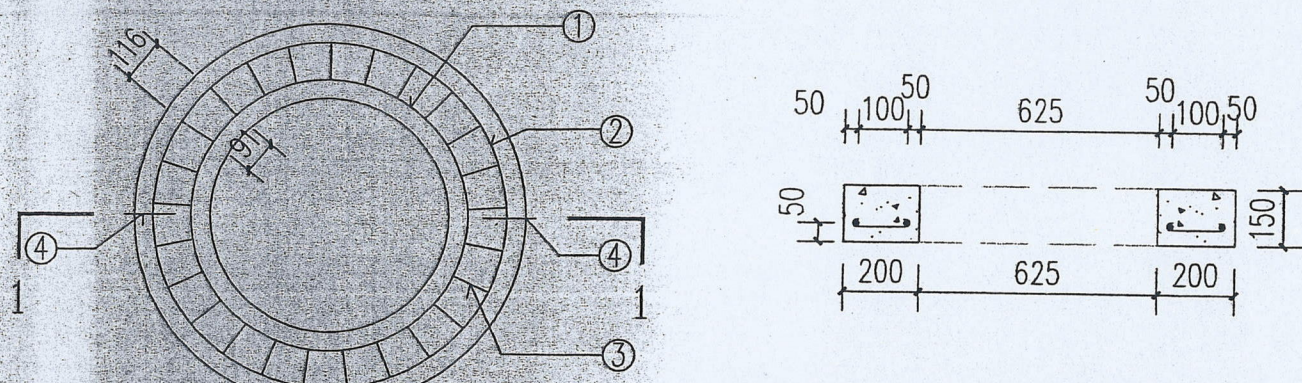


检查井大样



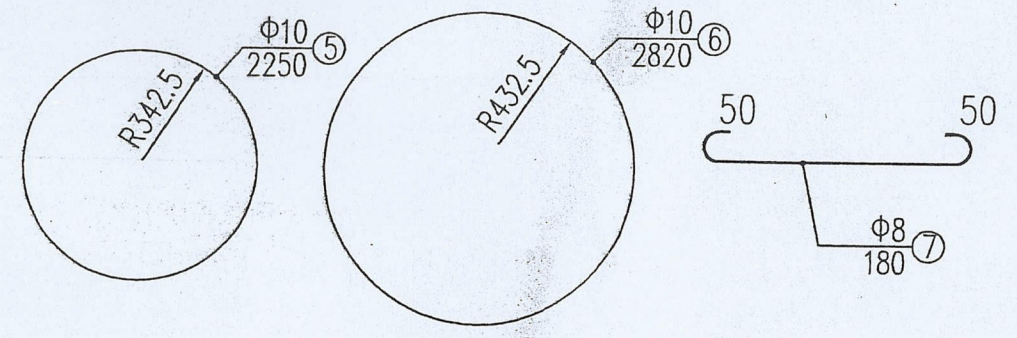
调节环平面图

2-2剖面图

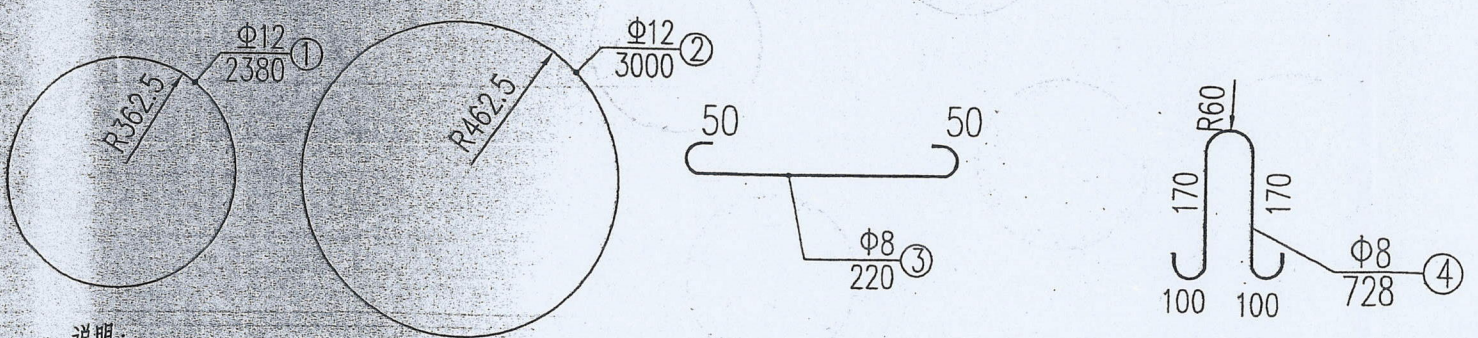


1-1剖面图

砼井座平面图



工程数量表



说明:

1. 图中尺寸以毫米计。
2. 材料: 井墙用M7.5水泥砂浆砌MU10砖; 砼井座混凝土采用C30; 抹面、勾缝和抹三角灰均用1:2防水水泥砂浆。
3. 井墙出现松动、破损等情况需将砖墙拆除后重新砌筑; 井墙无抹面或者抹面脱落需重新抹面。
4. 机动车道检查井修复时需要增加砼井座, 非机动车道可不加砼井座。

	编号	直径 (mm)	长度 (mm)	根数	总重 (kg)	C30混凝土 (m ³)
井座	1	Φ12	2380	1	2.11	0.078
	2	Φ12	3000	1	2.66	
	3	Φ8	220	25	2.19	
	4	Φ8	728	2	0.58	
	小计				7.54kg	
调节环	1	Φ10	2250	1	1.39	0.018
	2	Φ10	2820	1	1.74	
	3	Φ8	180	16	1.14	
	小计				4.27kg	

建设单位 威海市市政建设公用事业管理处	项目名称 统一路(渔港路-四方路)道路新建工程	设计 [Signature]	审核 [Signature]	图号 YS-04	设计编号 S13-7023	威海市建筑设计院有限公司 WEIHAI ADI Weihai Architectural Design Institute Co.Ltd
	图纸名称 自调试检查井大样图	校对 [Signature]	审定 [Signature]	比例	日期 2013.04	